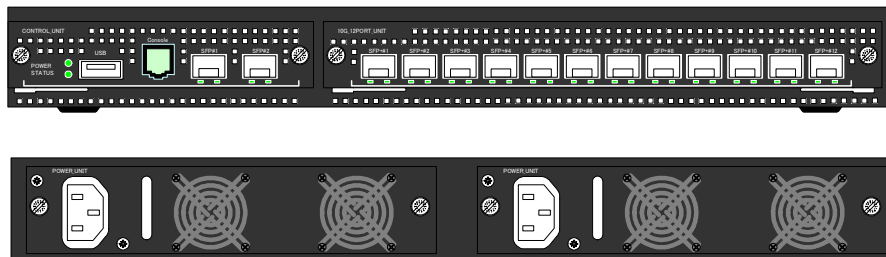


# OAL2SW12X-1US 10Giga SFP+モジュール 12Port 搭載 レイヤ 2 スイッチ

## ◆ 10Giga SFP+スロットを搭載

10Giga SFP+スロットを搭載し、  
12ポートフル 10GbE 対応の  
高速データ転送をサポートします。  
今後主流となるコアスイッチへの  
10ギガビットイーサネット高密度化への対応が可能です。



## ◆ 充実した管理機能を提供

VLAN や ACL などの各種ネットワーク機能も搭載すると共に、管理機能として SSH 及び SNMPv1/v2 に対応しセキュリティを確保した遠隔操作による集中管理を行うことができます。  
また、STP や RSTP、MSTP などのスパニングツリーにも対応しています。

## ◆ 高度なセキュリティ機能

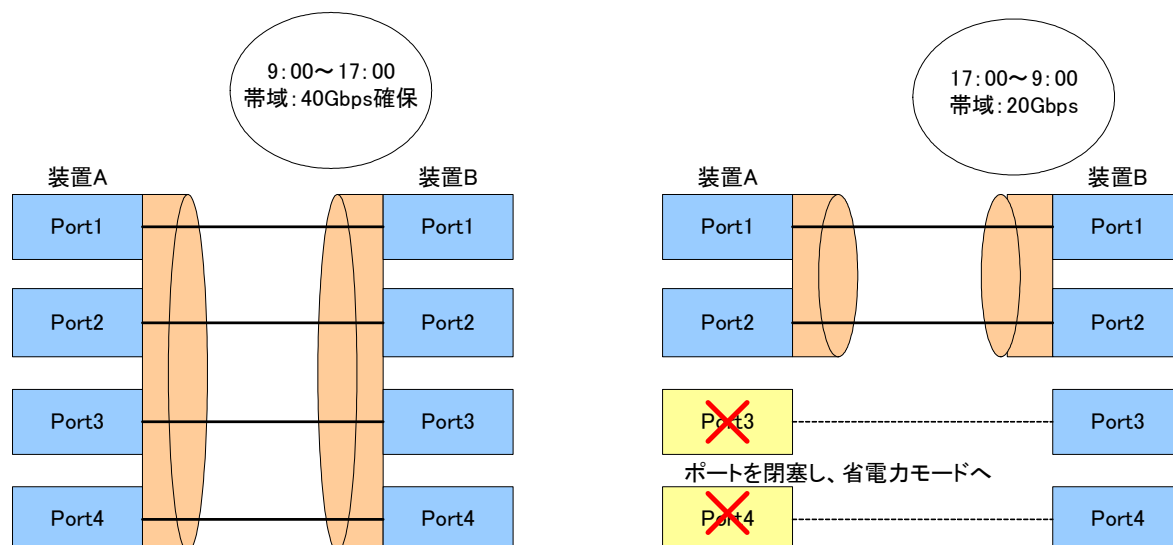
認証 VLAN および IEEE802.1x 認証に対応。MAC VLAN 方式により、PC1 台 1 台を個別に認証し任意の VLAN に加入させることが可能です。

## ◆ 高い信頼性

活栓挿抜対応の FAN ユニットの兼ねた電源を 2 重化することで、ユニットに障害が発生しても通信を止める事無く、交換が可能です。 また、コントロールユニット、スイッチユニットもシャーシから取り外し可能で、メンテナンス性も向上しております。

## ◆ 小電力機能

- ・LED の動作を通常輝度その他、ポートのリンクアップ時に、点灯させ自動で消灯に変更することも可能。
- ・ポート省電力  
リンクダウン検出したポートおよびコンフィグレーションコマンドで shutdown の設定をしたポートを電力ダウン可能。
- ・スケジュール機能  
長期連休や土日、祝祭日、夜間などのスケジュール設定に従い、装置本体のスリープ状態への移行およびスリープ状態からの復帰を自動で実施。
- ・ダイナミック リンクアグリゲーション省電力(OA 独自)  
スケジュール設定に従い、リンクアグリゲーション(Static のみ)を利用する回線数を動的に増減します。過去のパケットロス等の統計情報より、予め必要な帯域を予測し、スケジュール設定に関わらず、回線数を該当予測時間帯に動的に増やす事も可能です。

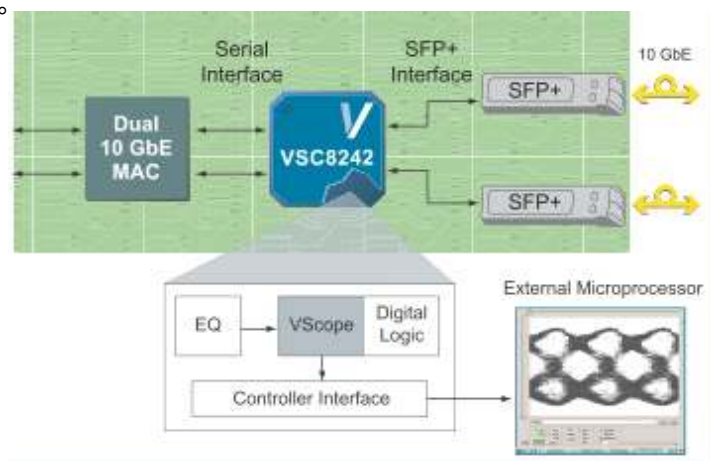


## ◆クロック調整機能

回線系のクロックを±100ppmの範囲で、調整可能です。  
クロック偏差によるパケットロスの悩みを解決します。

## ◆VScope 機能

XFI Serial ラインの EYE パターンをオシロスコープなどの測定器でプロービングすること無く、提供するツール上でグラフィカルにモニタ可能です。更に Serdes、EDC 内部のイコライザーにフィードバックして、波形調整ができ伝送路のトラブル解決を容易にします。



## 主要仕様

項目		SPEC
性能	最大スイッチング容量	240Gbps
	最大パケット処理性能	360Mpps (64Byte フレーム長時)
通信 Port 10GBASE-SR/LR SFP+		12Port
マネージメント Port 1000BASE-SX/LX/T SFP		2Port
MAC アドレス数		16K
VLAN 数		4,094
レイヤ2機能	VLAN	ポート VLAN、802.1Q TAG VLAN、Protocol VLAN、Stacked VLAN(QinQ)
	スパンニングツリー コントロール	802.1D STP/RSTP、802.1w MSTP
	802.3adLink Aggregation	Static、LACP
	Jumbo フレーム	最大 16,376Byte
	ストームコントロール	ブロードキャスト、マルチキャスト、ポートシャットダウン
ネットワーク機能	セキュリティ	フィルタ、IEEE802.1X 認証 VLAN、MAC 認証
	Qos	802.1P、TOS 優先制御、完全優先制御、重み付け優先制御(strict、WRR)
運用管理機能		SNMPv1/V2、MIB II、RMON、Syslog、CLI、Ping、SSHv2、telnet、ftp、NTP、RADIUS、LLDP
CPU コンソール		RS232C(Rj11) × 1Port
CPU メモリ		512MB オンボード(DDR333)
Compact Flash/USB		True_IDE Max:512MB サポート/USB_TypeA
外形		1U ラックマウント 430 × 600 × 43.5
動作温度		0°C ~ 40°C
動作湿度		20 ~ 80%(非結露時)
消費電力		200W
LED		回線側 Status_LED: LINK/ACT、Power_LED CPU_Status_LED

## 【製品に関するお問い合わせ先】

〒247-0061 鎌倉市台 2-15-41  
 TEL(0467)48-0251 FAX(0467)45-3482  
 URL : <http://www.oalab.co.jp/>  
 Email : [elgyo@oalab.co.jp](mailto:elgyo@oalab.co.jp)

※記載されている会社名、製品名及びロゴは、各社の登録商標または商標です。  
 ※本カタログ記載内容は、予告なく変更する場合があります

光と無線のフロードバンドソリューション

株式会社 **OA** 研究所



QMS  
ISO 9001:2000  
JSAQ1791